

*Navodilo za uporabo*  
*Uputstvo za rukovanje*  
*Seznam nadomestnih delov*  
*Spisak rezervnih delova*



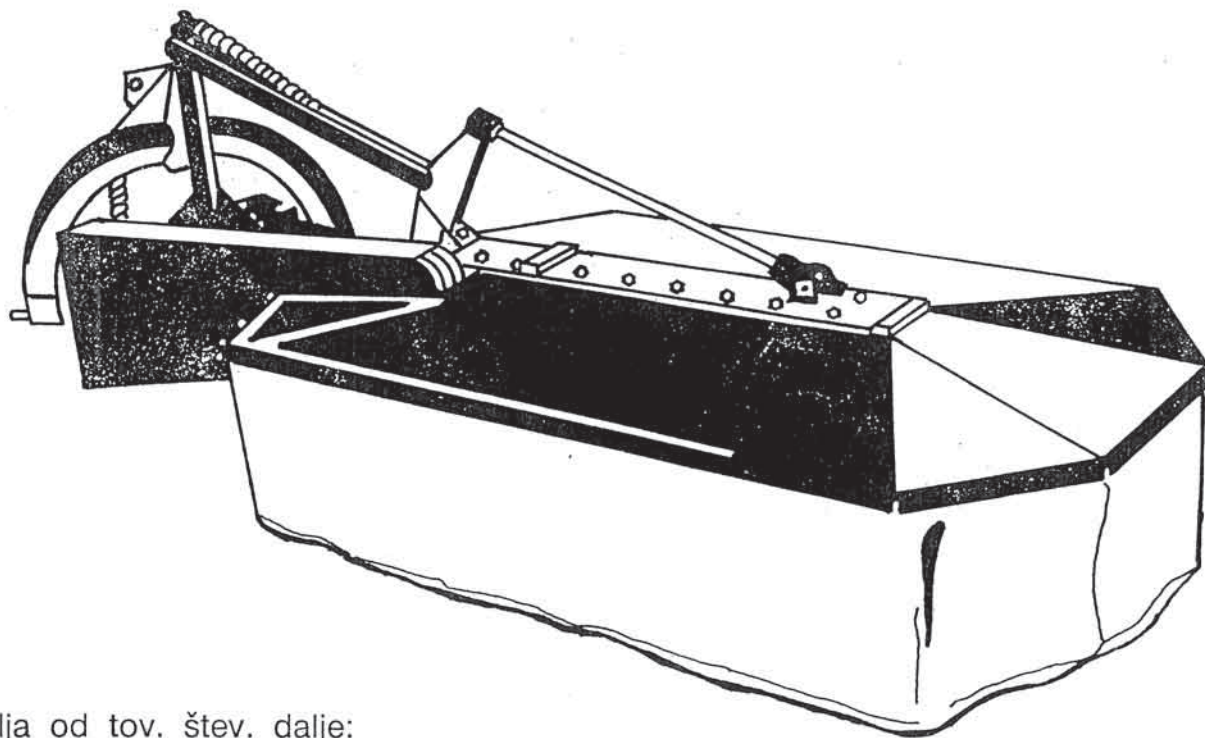
# SIP

# ROTO

## 135, 165, 185

bobnasti rotacijski  
kosilnik

bubnjasta rotaciona  
kosačica



Velja od tov. štev. dalje:  
Važi od tvor. broja dalje:  
ROTO 165 = 2686  
ROTO 185 = 342



# SIP

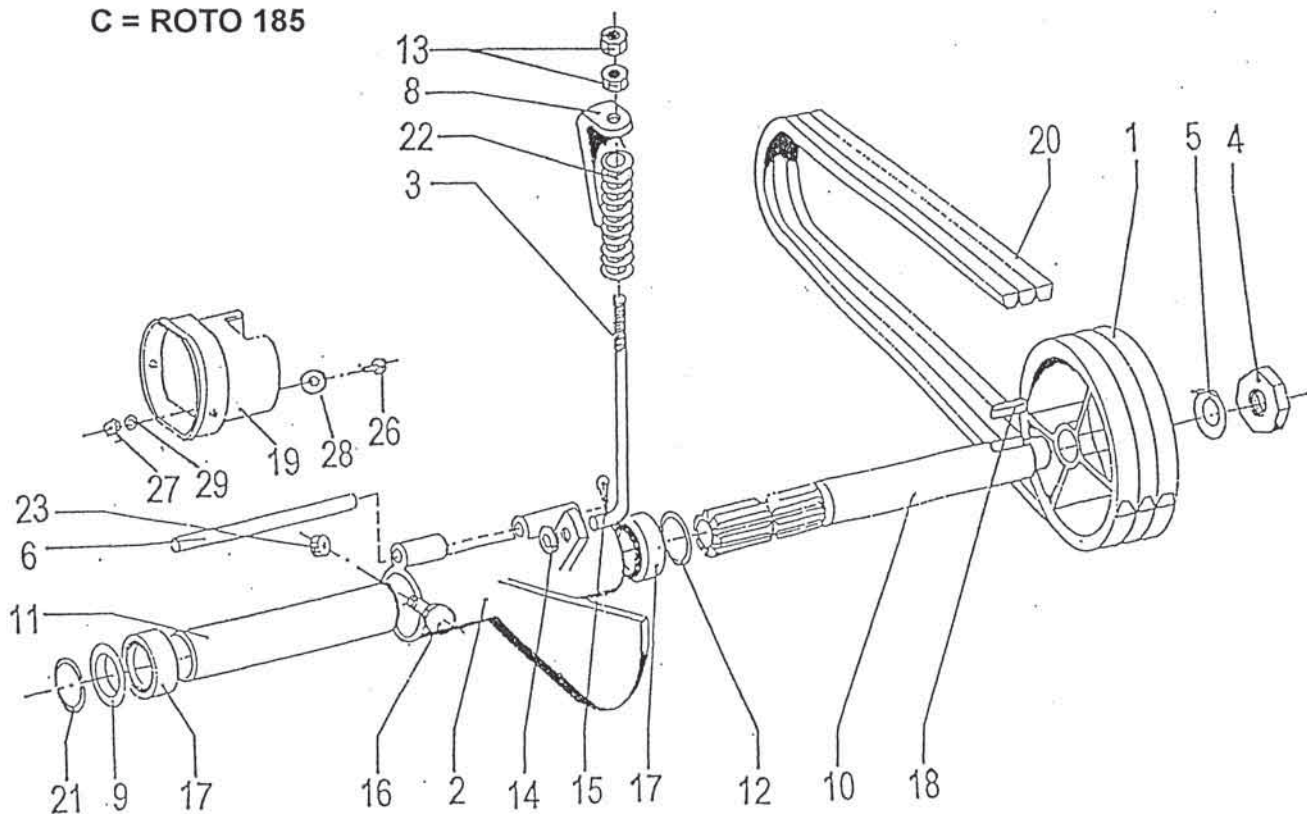
STROJNA INDUSTRIJA d.d.  
3311 Šempeter v Savinjski dolini  
Slovenija

Tel: +386 (03) 7038 500  
Fax: +386 (03) 7038 663  
+386 (03) 7038 674

Številka na sliki Broj na sliki	Kataloška številka Kataloški broj		Naziv dela	Naziv dijela	Količina Komada
1	151030404	511.01.001.0 A	Jermenica	Remenica	1
1	152449906	516.01.010.0 B,C	Jermenica	Remenica	1
2	151000302	510.01.001.0 A	Ohišje ležajev	Ležajno kučište	1
2	152005403	516.01.001.0 B,C	Ohišje ležajev	Ležajno kučište	1
3	151001301	510.01.011.0	Napenjalec	Zatezač	1
4	153473903	455.05.051.0	Matica M30x1,5	Navrtka M30x1,5	1
5	151002300	510.01.019.0	Podložka varovalna	Osiguravajuća podl.	1
6	151001203	510.01.010.0 A	Sornik	Svornjak	1
6	152005618	516.01.004.1 B	Sornik	Svornjak	1
6	152005628	516.01.004.2 C	Sornik	Svornjak	1
8	151001506	510.01.013.0	Naslon	Naslonac	1
9	151002006	510.01.018.0	Porkov	Poklopac	1
10	153474001	516.01.008.0	Gred pogonska	Pogonsko vratilo	1
11	151001908	510.01.017.0	Cev distančna	Odstojna cev	1
12	151002202		Podložka	Podložka	1
13	000221904		Matica M16	Navrtka M16	2
14	000224803		Podložka A16	Podložka A16	1
15	000239101		Razcepka 4x32	Rascepka 4x32	1
16	150000509		Vijak M6x55	Vijak M6x55	1
17	000243908		Ležaj 6207 2 RS	Ležaj 6207 2 RS	2
18	000230805		Moznik A8x7x50	Klin A8x7x50	1
19	153996901	516.01.025.0 B,C	Zaščita kardana	Zaštita kardana	1
20	150007806	A	Jermen klinasti SPAX2483	Klinasti remen SPAX2483	4
20	150185800	B	Jermen klinasti SPBX2850LW	Klinasti remen SPBX2850LW	1
20	150318908	C	Jermen klinasti SPBX3150LW	Klinasti remen SPBX3150LW1	1
21	151002104	455.04.043.0	Elastični obroč A35	Elastični prsten A35	1
22	151001409	510.01.012.0	Vzmet	Opruga	1
23	000250506		Matica M6	Navrtka M6	1
26	150106806		Vijak M10x20	Vijak M10x20	2
27	000221307		Matica M10	Navrtka M10	2
28	000225303		Podložka 10	Podložka 10	2
29	000225900		Podložka C10	Podložka C10	2

Slika 1

A = ROTO 135  
B = ROTO 165  
C = ROTO 185



Številka na sliki Broj na slici	Kataloška številka Kataloški broj		Naziv dela		Naziv dijela	Količina Komada
1	151007001	510.02.044.0	Tečaj		Rukavac	2
2	151030707	511.02.001.0	A Nosilec varjeni		Ram zav.	1
2	152926007	516.02.001.0	B Nosilec varjeni		Ram zav.	1
2	153413906	539.02.001.0	C Nosilec varjeni		Ram zav.	1
3	151031403	511.02.008.0	A Zaščita kpl.		Zaštita kpl.	1
3	152450315	516.02.011.1	B Zaščita kpl.		Zaštita kpl.	1
3	153414503	539.02.011.0	C Zaščita kpl.		Zaštita kpl.	1
4	151031608	511.02.010.0	A Notranja zaščita		Unutrašnja zaščita	1
4	151007500	510.02.051.0	B Notranja zaščita		Unutrašnja zaščita	1
4	153414709	539.02.013.0	C Notranja zaščita		Unutrašnja zaščita	1
5	151007207	510.02.045.0	B,C Puša		Čaura	1
6	151007305	510.02.046.0	B,C Varovalna pločevina		Sigurnostni lim	1
7	151007608	510.02.052.0	Sornik		Svornjak 1	1
8	151004807	510.02.024.0	A Varovalka		Osigurač	1
8	151726207	513.02.027.0	A,C Varovalka		Osigurač	1
9	151726403	513.02.029.0	B,C Varovalo		Sigurnostni oslonac	1
9	151005708	510.02.033.0	A Varovalo		Sigurnostni oslonac	1
10	151007403	510.02.047.0	A Trak 2		Trak 2	2
10	151007403	510.02.047.0	B,C Trak 2		Trak 2	1
11	151007706	510.02.053.0	A Sornik		Svornjak	1
12	151006404	510.02.041.0	A Transportni drog		Transportna poluga	1
13	151006100	510.02.038.0	A Podporna noga		Potporna noga	1
13	152006108	516.02.007.0	B Podporna noga		Potporna noga	1
13	153414308	539.02.007.0	C Podporna noga		Potporna noga	1
14	151006002	A	Podložka	Zn	Podložka	Zn 1
15	150001303	A	Vijak M12x130	8.8 Zn	Vijak M12x130	8.8 Zn 1
15	152004707	513.02.032.0	B,C Vijak M12x150	8.8 Zn	Vijak M12x150	8.8 Zn 1
16	000214100	A	Vijak M16x30	8.8 Zn	Vijak M16x30	8.8 Zn 3
16	150104309	B,C	Vijak M16x30	8.8 Zn	Vijak M16x30	8.8 Zn 3
17	000257607		Vijak M10x25	8.8 Zn	Vijak M10x25	8.8 Zn 4
18	150155101	B,C	Vijak M16x55	8.8 Zn	Vijak M16x55	8.8 Zn 1
19	000250604		Matica M12	5 Cd	Navrtka M12	5 Cd 1
20	000221307		Matica M10	8 Zn	Navrtka M10	8 Zn 4
21	000228408		Podložka B10	Zn	Podložka B10	Zn 4
22	000239101	A	Razcepka 4x32		Rascepka 4x32	2
22	000239101	B,C	Razcepka 4x32		Rascepka 4x32	1
23	000240304		Razcepka 5x50		Razcepka 5x50	1
24	000246503		Mazalka AM 6		Mazalica AM 6	1
25	151007922	510.02.054.2	Pokrov		Poklopac	1
26	151007804	455.02.093.0	A Žična varovalka		Žičani osigurač	1
26	152903807	516.02.015.0	B,C Žična varovalka		Žičani osigurač	1
27	151005904	510.02.035.0	A Vzmet		Opruga	1
27	151726608	513.02.031.0	B,C Vzmet		Opruga	1
28	000252808		Podložka A6x10		Podložka A6x10	1
29	151726109	513.02.026.0	B,C Varovalka kpl.		Varovalka kpl.	1
29	151004709	510.02.023.0	A Varovalka kpl.		Varovalka kpl.	1
30	153929404	516.50.014.0	B Pločevina var.		Lim zav.	1
30	153929404	539.50.003.0	C Pločevina var.		Lim zav.	1

## Slika 2

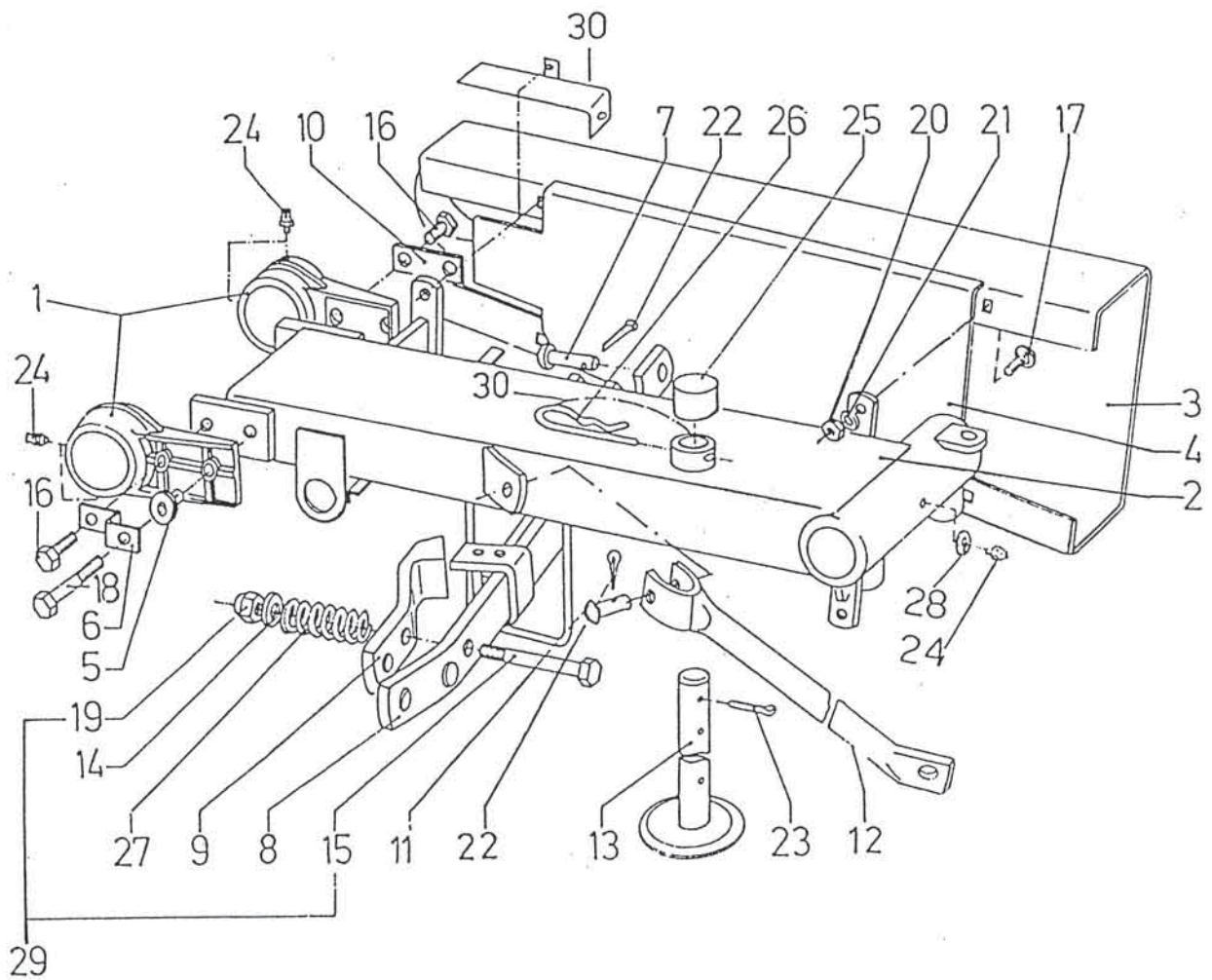
**A = ROTO 135**

**B = ROTO 165**

**C = ROTO 185**

Slika 2

- A = ROTO 135
- B = ROTO 165
- C = ROTO 185



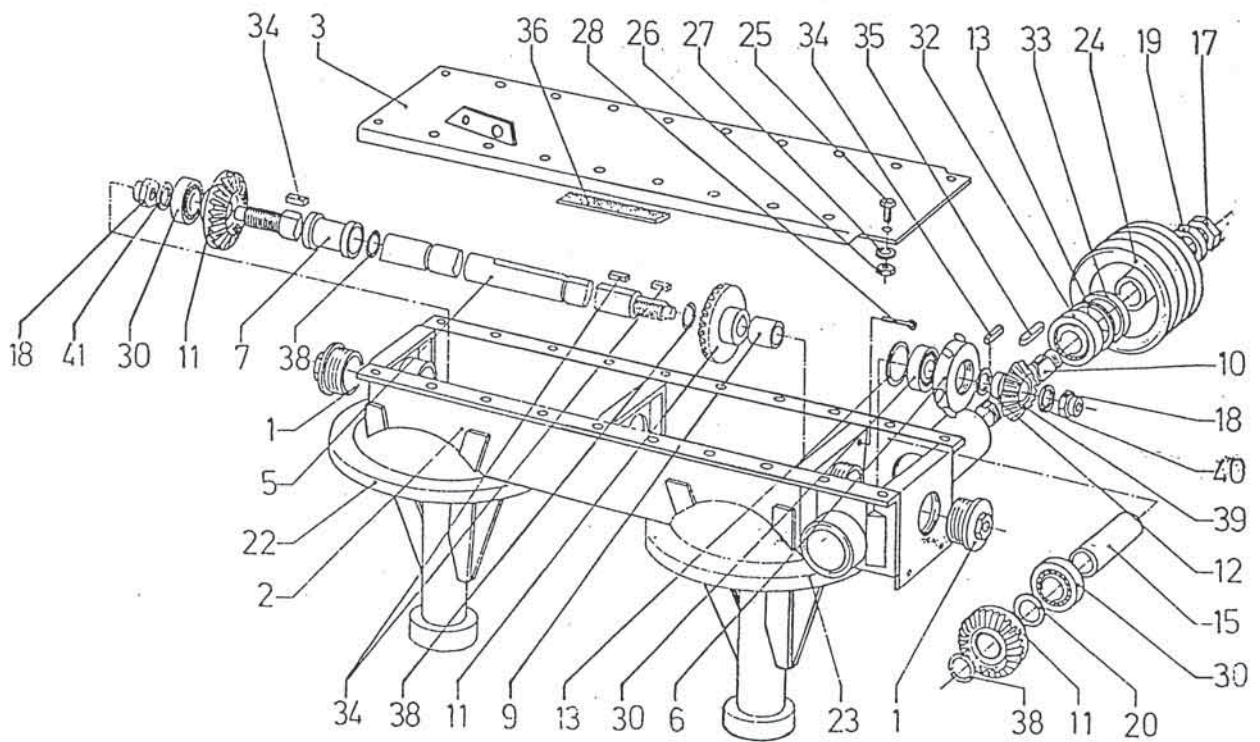
Številka na sliki Broj na sliki	Kataloška številka Kataloški broj	Naziv dela	Naziv dijela	Količina Komada	
1	151012503	455.04.032.0	Pokrov plastični	Poklopac od plastike	2
2	151031804	511.03.001.0 A	Ohišje pogona	Kučište pogona	1
2	152006402	516.03.001.0 B	Ohišje pogona	Kučište pogona	1
2	153414905	539.03.001.0 C	Ohišje pogona	Kučište pogona	1
3	151032000	511.03.010.0 A	Pokrov pogona	Poklopac kučišta	1
3	151010515	510.03.026.1 B	Pokrov pogona	Poklopac kučišta	1
3	153416208	539.03.027.0 C	Pokrov pogona	Poklopac kučišta	1
5	153260205	511.03.005.0 A	Gred	Vratilo	1
5	152006803	516.03.008.0 B	Gred	Vratilo	1
5	153416306	539.03.028.0 C	Gred	Vratilo	1
6	151011201	510.03.032.0	Matica	Navrtka	1
7	152007303	516.03.011.0	Puša	Čaura	1
9	152007205	516.03.010.0	Puša	Čaura	1
10	152006901	516.03.007.0	Gred	Vratilo	1
11	152007401	516.03.012.0	Zobnik stožčasti	Zupčanik	3
12	152007606		Podložka stavek	Podložka	
13	151014501	455.05.056.0	Podložka stavek	Podložka	
15	151012102	510.03.039.0	Distančna cev	Odstojna cev	1
17	151002408	455.05.051.0	Matica M30X1,5	Navrtka M30X1,5	1
18	152007508	516.03.013.0	Matica	Navrtka	2
19	151002300	510.01.019.0	Varovalna podložka	Sigurnosna podložka	1
20	151013708		Podložka stavek	Podložka	
22	151010104	510.03.021.0	Pokrov	Poklopac	1
23	151010006	510.03.020.0	Pokrov	Poklopac	1
24	151032304	511.03.013.0 A	Jermenica	Remenica	1
24	152450001	516.03.020.0 B,C	Jermenica	Remenica	1
25	150106806	B	Vijak M10x20	Vijak M10x20	8.8 Zn 16
25	150106806	A	Vijak M10x20	Vijak M10x20	8.8 Zn 13
25	150106806	C	Vijak M10x20	Vijak M10x20	8.8 Zn 18
26	000221307	B	Matica M10	Navrtka M10	Zn 16
26	000221307	A	Matica M10	Navrtka M10	Zn 13
26	000221307	C	Matica M10	Navrtka M10	Zn 13
27	000228408	B	Podložka B10	Podložka B10	Zn 16
27	000228408	A	Podložka B10	Podložka B10	Zn 13
27	000228408	C	Podložka B10	Podložka B10	Zn 18
28	000239806		Razcepka 5x28	Rascepka 5x28	1
30	150362208		Ležaj KR 6206	Ležaj KR 6206	3
32	150004505		Ležaj KR 4206	Ležaj KR 4206	1
33	150004408		Tesnilo osno A45x62x7	Zaptivni prsten A45x62x7	1
34	150060203		Moznik B 8x7x30	Klin B 8x7x30	4
35	000256109		Moznik A 8x7x55	Klin A 8x7x55	1
36	150306500		Pasta tesnilna PT 120	Pastna tesnilna PT 120	
37	159059804		Tesnilo O 55/60x2,5	Zaptivač O 55/60x2,5	2
38	151012406	455.05.055.0	Obroč elastični A30	Elastični prsten A30	3
39	152007009	516.03.009.0 A,B	Zobnik	Zupčanik	1
39	153655306	546.03.001.0 C	Zobnik	Zupčanik	1
40	151013600	A,B	Podložka	Podložka	1
40	151012905	C	Podložka	Podložka	
41	151121208		Podložka	Podložka	1

### Slika 3

A = ROTO 135  
B = ROTO 165  
C = ROTO 185

Slika 3

- A = ROTO 135
- B = ROTO 165
- C = ROTO 185



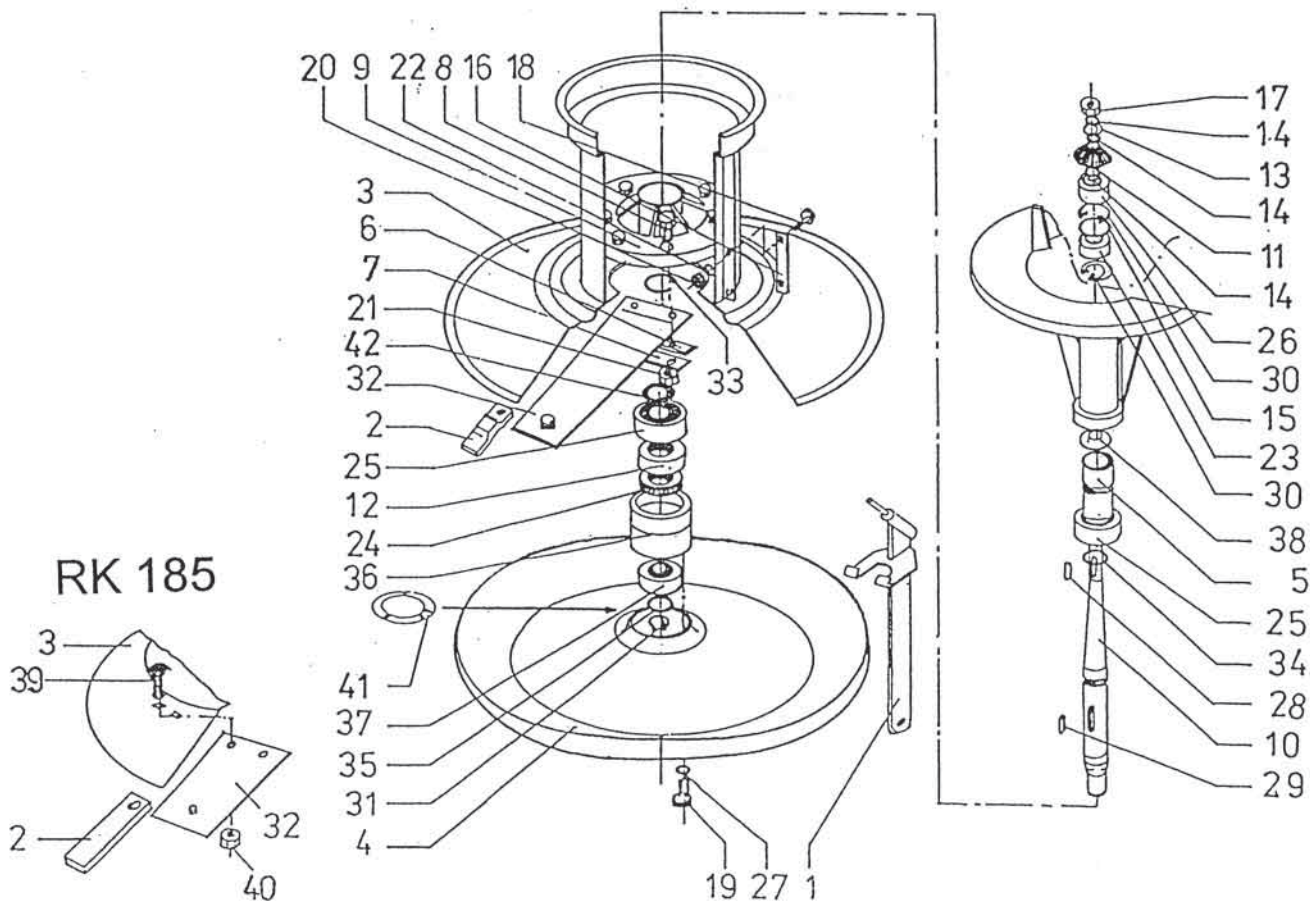
Številka na sliki Broj na sliki	Kataloška številka Kataloški broj	Naziv dela	Naziv dijela	Količina Komada	
1	151017802	510.04.013.0	Ključ	Ključ	1
2	151019702	510.04.030.0 A,B	Nož	Nož	6
2	152147607	520.01.040.0 C	Nož	Nož	6
3	151032901	511.04.001.0 A	Zgornji kolut	Gornji kolut	2
3	151015902	510.04.001.0 B	Zgornji kolut	Gornji kolut	2
3	153415219	539.03.020.1 C	Zgornji kolut	Gornji kolut	2
4	151033107	511.04.003.0 A	Spodnji kolut	Donji kolut	2
4	151017009	510.04.006.0 B	Spodnji kolut	Donji kolut	2
4	153415708	539.03.029.0 C	Spodnji kolut	Donji kolut	2
5	151018703	510.04.020.0	Distančna cev	Odstojna cev	2
6	151019203	510.04.025.0	Podložna ploča	Podložna ploča	6
7	151019301	510.04.026.0	Varovalna pločevina	Osiguravajući lim	6
8	151018909	510.04.022.0 A,B	Vijak	Vijak	12
8	153415600	539.03.024.0 C	Vijak 5	Vijak 5	12
9	151018214	510.04.017.1	Prirobnica	Prirobnica	2
10	152008615	516.04.019.1 A,B	Gred	Vratilo	2
10	153415502	539.03.023.0 C	Gred	Vratilo	2
11	151018801	510.04.021.1	Zobnik stožčasti 15/4,42	Zupčanik 15/4,42	2
12	151019105	510.04.024.0	Distančni obroč	Odstojni prsten	2
13	151015706	510.03.044.0	Varovalna podložka	Osiguravajuća podložka	2
14	151012905		Podložka stavek 25,2/33	Podložka 25,2/33	
15	151014501	455.05.056.0	Podložka stavek 50/61,8	Podložka 50/61,8	
16	151019409	510.04.027.0	Ščitno rebro	Zaštitno rebro	4
17	151021405	455.04.042.0	Matica	Navrtka	2
18	000257402		Vijak s polokr. glavo M6x16	Vijak sa polukr.gl. M6x16	8
19	151019506	510.04.028.0	Vijak IMBUS	Vijak IMBUS	6
20	150141402		Matica M6	Navrtka M6	8
21	150040208		Matica M16	Navrtka M16	12
22	000227908		Podložka B6	Podložka B6	8
23	000242909		Ležaj KR 6305 2RS	Ležaj KR 6305 2RS	2
24	000255707		Ležaj tlačni 51109	Ležaj potisni 51109	2
25	000244907		Ležaj KR 6210 2RS C3	Ležaj KR 6210 2RS C3	4
26	150006102		Tesnilo osno 40x62x10 BA	Zaptivni prsten 40x62x10 BA	2
27	150005309		O obroček O 20X15,3X2,4	O prsten 20x15,3x2,4	6
28	000255903	A,C	Moznik A8x7x30	Klin A8x7x30	2
28	150390106	B	Moznik B8x7x32	Klin B8x7x32	2
29	000256109		Moznik A8x7x55	Klin A 8x7x55	2
30	000236300		Vskočnik not. 62	Uskočnik unutr 62	4
31	000237602		Vskočnik zun. 35	Uskočnik vanj. 35	2
32	151033401	511.04.006.0 A	Nosilec noža	Nosač noža	6
32	151017508	510.04.010.1 B	Nosilec noža	Nosač noža	6
32	152556004	518.04.026.0 C	Nosilec noža	Nosač noža	6
33	151019800	510.04.031.0	Elastični obroč A50	Elastični prsten A50	2
34	151020601		Podložka stavek	Podložka	
35	151019908		Podložka stavek	Podložka	
36	151018400	510.04.018.0	Ohišje ležaja	Kučište ležaja	2
37	000243908		Ležaj KR 6207 2RS	Ležaj KR 6207 2RS	2
38	151019007	510.04.023.0	Napenjalni obroč	Zatezni prsten	2
39	152556406	518.04.028.0 C	Vijak	Vijak	12
40	000250908	C	Matica M14	Navrtka M14	12
41	151019604	510.04.029.0	Distančna podložka	Odstojna podložka	
42	151020601	A,B	Podložka stavek	Podložka	
42	153415405	539.03.022.0 C	Puša	Čaura	2

#### Slika 4

A = ROTO 135  
B = ROTO 165  
C = ROTO 185

Slika 4

- A = ROTO 135
- B = ROTO 165
- C = ROTO 185





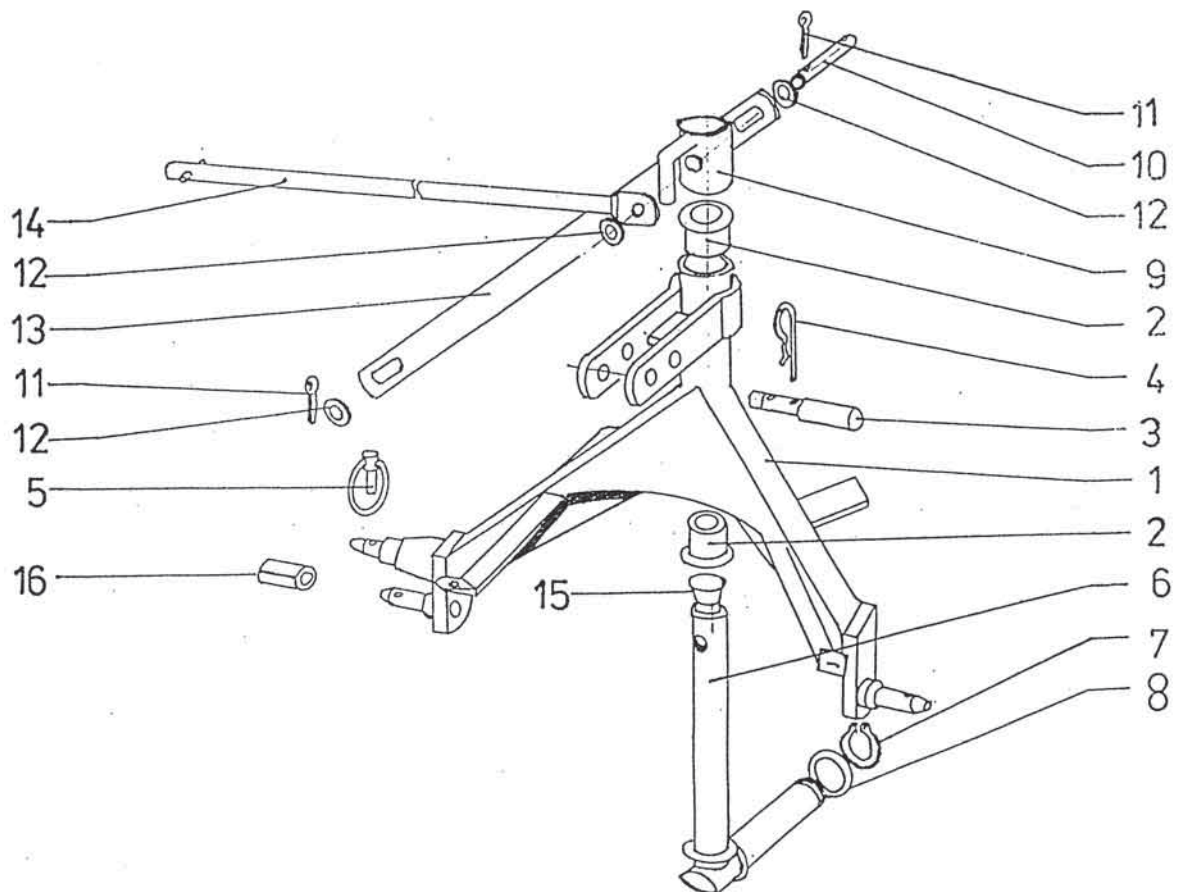
Številka na slici Broj na slici	Kataloška številka Kataloški broj		Naziv dela	Naziv dijela	Količina Komada
1	151021600	510.05.001.0	Priklop var.	Priključak zavaren	1
2	151027604	510.05.057.0	Puša plastična	Čaura plastična	2
3	151027301	455.02.090.0	Sornika	Svornjak	1
4	151027506	438.001	Varovalka žična	Žičani osigurač	1
5	151027702	302.00.000.05	Zatič varovalni	Sigurnosna čivija	1
6	151033714	511.05.001.1	Tečaj	Rukavac	1
7	000238004		Vskočnik 60 Z	Uskočnik 60 V	1
8	151024206		Podložka	Podložka	1
9	151034204	511.05.006.0	Kapa	Kapa	1
10	151034703	511.05.011.0	Sornik	Svornjak	1
11	000239904		Razcepka 5x32	Rascepka 5x32	3
12	150008002		Podložka 20	Podložka 20	3
13	151034507	511.05.009.0	Vez	Vez	1
14	151033900	511.05.003.0	Vezni drog	Vezna poluga	1
15	151034615	511.05.010.1	Pokrov	Poklopac	1
16	151029407	200.07.005.5	Puša prožna	Elastična čaura	2

### Slika 5

ROTO 135

Slika 5

ROTO 135



Številka na slici Broj na slici	Kataloška številka Kataloški broj		Naziv dela	Naziv dijela	Količina Komada
1	152926105	516.05.001.0	Priklop varjen	Priključek zav.	1
2	151023814	510.05.022.1	Tečaj	Rukavac	1
3	151024304	510.05.027.0 B	Vzvod	Poluga	1
3	153618302	546.05.002.0 C	Vzvod	Poluga	1
4	151024901	510.05.033.0 B	Drog vezni	Vezna poluga	1
4	153618909	546.05.008.0 C	Drog vezni	Vezna poluga	1
5	152010416	516.05.021.1 B	Vež var.	Veza zav.	1
5	153416707	539.05.021.0 C	Vež var.	Veza zav.	1
6	151025714	510.05.041.1	Varovalo	Osigurač	1
7	151026008	510.05.044.0	Kapa	Kapa	1
8	152010611	516.05.023.1 B	Vež 2	Vež 2	1
8	153416903	539.05.023.0 C	Vež 2	Vež 2	1
9	151026302	510.05.046.0	Omejevalec	Ograničnik	1
10	151026400	510.05.047.0 B	Distančna puša	Odstojna čaura	1
10	153619301	C	Distančna puša	Odstojna čaura	1
11	151026507	B	Distančna puša	Odstojna čaura	1
11	151026400	510.05.047.0 C	Distančna puša	Odstojna čaura	1
12	151026605	510.05.049.0	Puša	Čaura	1
13	151026703		Podložka	Podložka	2
14	151026801	510.05.051.0	Sornik	Svornjak	1
15	151026909	510.05.052.0 B	Sornik	Svornjak	1
15	152663308	156.03.021.0 C	Sornik	Svornjak	1
16	151027007	510.05.053.0 B	Sornik	Svornjak	1
16	153618801	546.05.007.0 C	Sornik	Svornjak	1
17	151027105	510.05.054.0 B	Sornik	Svornjak	1
17	152593009	502.11.035.0 C	Sornik	Svornjak	1
18	151027203	510.05.055.0 B	Sornik	Svornjak	1
18	152088207	547.07.096.0 C	Sornik	Svornjak	1
19	152737222	516.05.055.2	Sornik	Svornjak	1
20	151027409	510.05.056.0	Vzmet natezna	Opruga	1
21	151939503	338.00.008.0	Varovalka žična 4,5	Osigurač žični 4,5	1
22	151027604	510.05.057.0	Puša plastična	Čaura plastična	2
23	150272403		Varovalni zatič	Sigurnostna čivija	1
24	151027800		Podložka	Podložka	1
25	152448711	516.05.052.1	Sornik	Svornjak	1
26	152010807	516.05.026.0	Omejevalec	Ograničnik	1
27	152011003	516.05.032.0	Kavelj var.	Kluka zav.	1
28	152011405	516.05.037.0	Sornik	Svornjak	1
29	152011502	516.05.039.0 B	Vzmet	Opruga	1
29	152420703	517.05.003.0 C	Vzmet	Opruga	1
30	151121002	M39.06.00.22	Vzmet	Opruga	1
31	152011600	516.05.040.0	Cev	Cev	1
32	152011708	516.05.043.0	Uho var.	Uho zav.	2
34	150019401		Sponka 9/11	Spojka 9/11	2
35	150288600	B	Vijak M10x85	Vijak M10x85	Zn 1
35	150288708	C	Vijak M10x95	Vijak M10x95	1
36	150288708	B	Vijak M10x95	Vijak M10x95	Zn 1
36	150320405	C	Vijak M10x100	Vijak M10x100	1
37	000201800		Vijak M10x40	Vijak M10x40	8.8 1
38	150146005		Vijak M12x30	Vijak M12x30	8.8 Zn 2
39	000250702		Matica M10	Navrtka M10	2
40	000221307		Matica M10	Navrtka M10	1
41	150040208		Matica M16	Navrtka M16	1
42	000228300		Podložka vzmetna B10	Podložka B10	1
43	000228701		Podložka vzmetna B16	Podložka B16	1
44	000240509		Razcepka 5x63	Razcepka 5x63	1
45	000239904		Razcepka 5x32	Razcepka 5x32	1
46	000239101	B	Razcepka 4x32	Razcepka 4x32	5
47	000238004		Vskočnik Z 60	Uskočnik Z 60	1
48	152926203	516.05.054.0	Verižica kpl.	Lančanik kpl.	1
49	152389301	11.23.051.0	Kovica	Zakovica	1
50	152903709	516.05.020.0	Verižica kpl.	Lančanik kpl.	1
51	152448613	516.05.051.1	Sornik	Svornjak	1
53	000235007	C	Zatič prožni 10x40	Opružna čivija 10x40	1
54	150116305	C	Zatič prožni 8x30	Opružna čivija 8x30	1
55	000240402	C	Razcepka 5x50	Razcepka 5x50	1

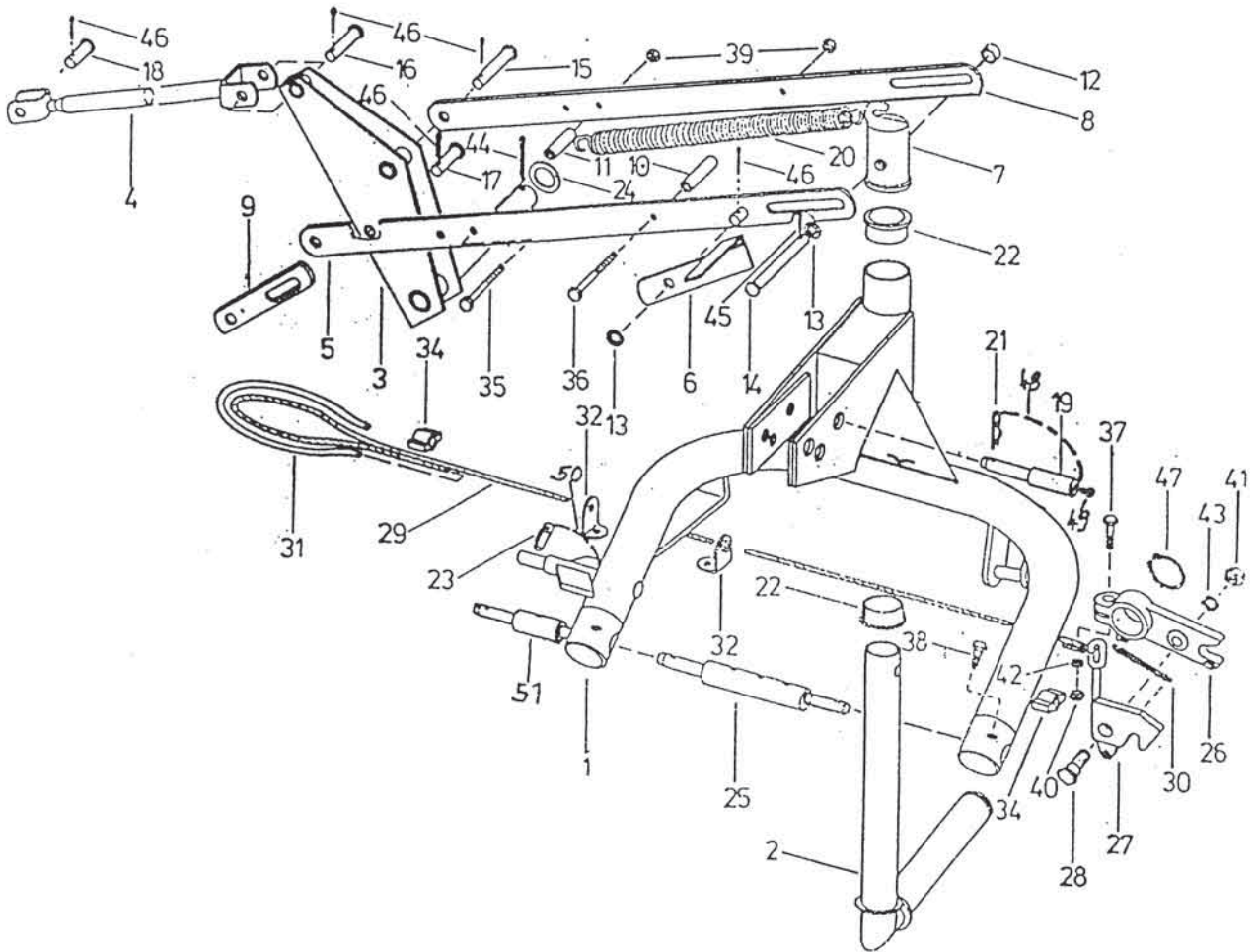
### Slika 6

B = ROTO 165

C = ROTO 185

Slika 6

B = ROTO 165  
C = ROTO 185



Številka na sliki Broj na sliki	Kataloška številka Kataloški broj	Naziv dela	Naziv dijela	Količina Komada	
1	153317805	511.00.125.0	Vez var.	Vez zav.	1
2	150003105		Guma 20x4x130	Guma 20x4x130	1
3	153317903	511.00.126.0	Ojačitev 1	Ojačanje 1	1
4	153317609	511.00.123.0	Zavesa zadnja	Zavesa	1
5	153316307	511.00.110.0	Pločevina prednja var.	Lim prednji zav.	1
6	153316600	511.00.113.0	Pločevina zadnja var.	Lim zadnji zav.	1
7	153316904	511.00.116.0	Pločevina stranska var.	Pločevina stranska zav.	1
8	153317208	511.00.119.0	Vez	Vez	1
9	153317306	511.00.120.0	Ojačitev 2	Ojačanje	2
10	153317404	511.00.121.0	Vez	Vez	1
11	153317501	511.00.122.0	Zavesa prednja	Zavesa	1
12	151029005	510.06.010.0	Pločevina	Lim	1
13	150143106		Vijak M8x40	Vijak M8x40	8.8 Zn 1
14	150319809		Vijak M8x35	Vijak M8x35	8.8 Zn 5
15	000224108		Podložka A8	Podložka A8	Zn 12
16	150275302		Matica V M8	Navrtka V M8	Zn 15
17	150143008		Vijak M8x25	Vijak M8x25	8.8 Zn 6
18	000228408		Podložka B10	Podložka B10	5
19	000221209		Matica M10	Navrtka M10	5
20	000211005		Vijak M10x35	Vijak M10x35	8.8 Zn 5

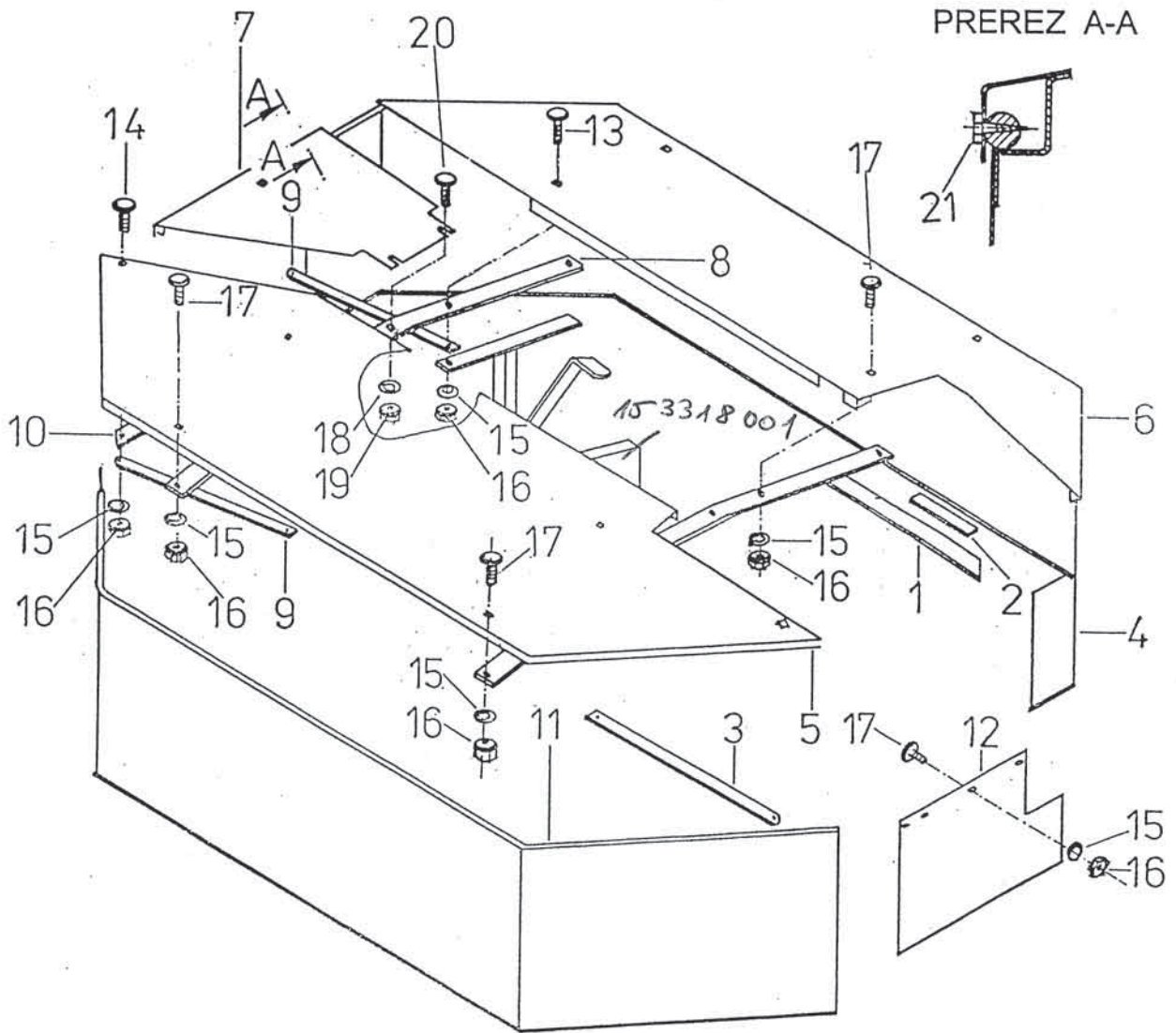
### Slika 7

ROTO 135

153 318 001

Slika 7

ROTO 135



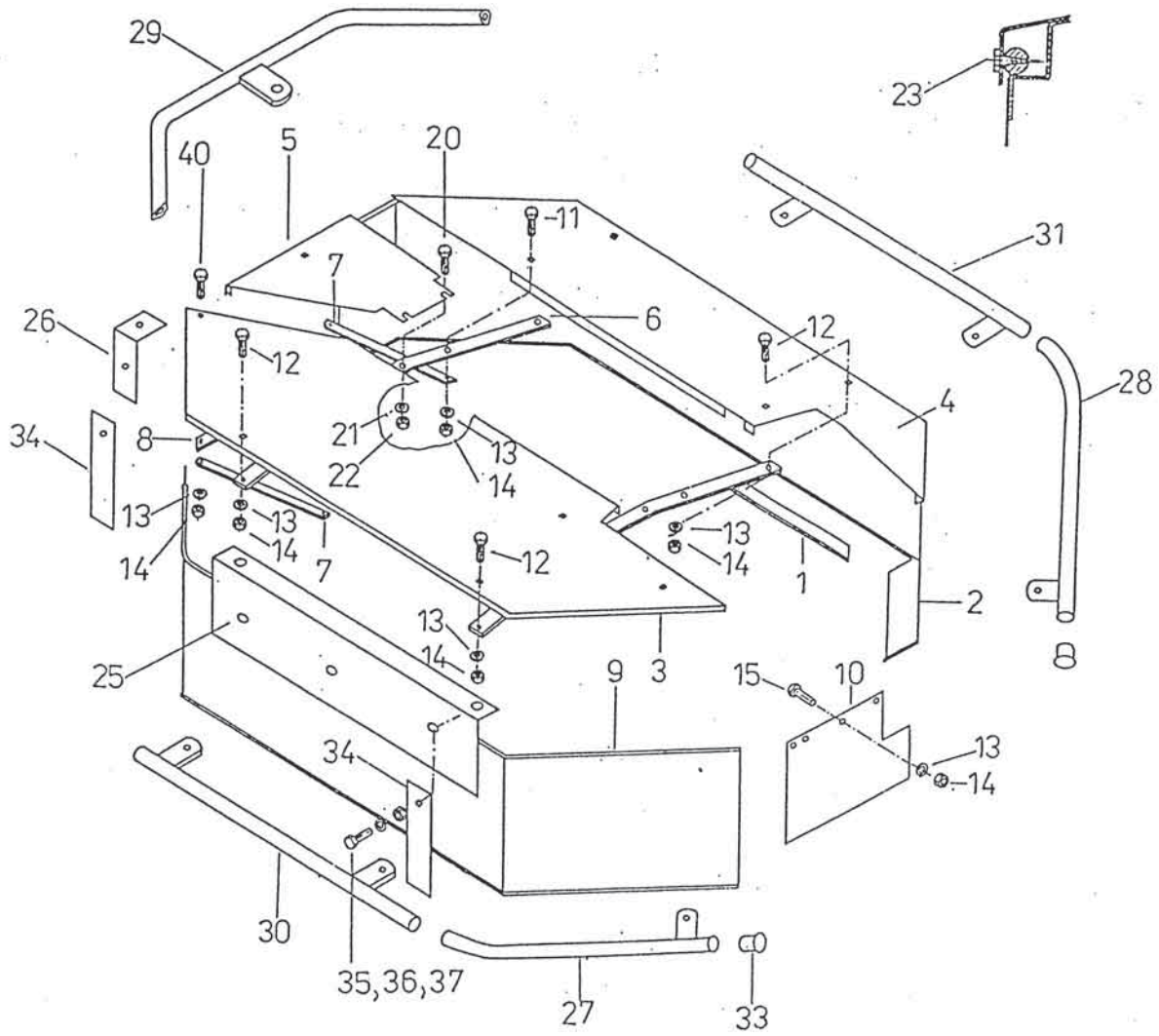
Številka na sliki Broj na slici	Kataloška številka Kataloški broj		Naziv dela	Naziv dijela	Količina Komada
1	153315905	516.00.125.0 B	Vež var.	Vež zav.	1
1	153417001	539.00.125.0 C	Vež var.	Vež zav.	1
2	153310606	516.00.123.0 B	Zavesa zadnja	Zavesa zadnja	1
2	153417403	539.00.123.0 C	Zavesa zadnja	Zavesa zadnja	1
3	153925202	516.00.152.0 B	Pločevina prednja var.	Lim prednji zav.	1
3	153417500	539.00.110.0 C	Pločevina prednja var.	Lim prednji zav.	1
4	153925300	516.00.153.0 B	Pločevina zadnja var.	Lim zadnji zav.	1
4	153417804	539.00.113.0 C	Pločevina zadnja var.	Lim zadnji zav.	1
5	153309903	516.00.116.0 B	Pločevina stranska var.	Lim stranski zav.	1
5	153418108	539.00.116.0 C	Pločevina stranska var.	Lim stranski zav.	1
6	153310205	516.00.119.0 B	Vež	Vež	1
6	153616607	546.00.001.0 C	Vež	Vež	1
7	153310303	516.00.120.0 B	Ojačitev	Pojačanje	2
7	153418402	539.00.120.0 C	Ojačitev	Pojačanje	2
8	153310401	516.00.121.0 B	Vež	Vež	1
8	153418509	539.00.121.0 C	Vež	Vež	1
9	153310508	516.00.122.0 B	Zavesa prednja	Zavesa prednja	1
9	153418607	539.00.122.0 C	Zavesa prednja	Zavesa prednja	1
10	151029005	510.06.010.0	Pločevina	Lim	1
11	150319809		Vijak M8x35	Vijak M8x35	8.8 Zn 4
12	150143008		Vijak M8x25	Vijak M8x25	8.8 Zn 7
13	000224108		Podloška	Podloška	13
14	150275302		Matica VM8	Navrtka VM8	16
15	000208509		Vijak M8x15	Vijak M8x15	8.8 Zn 3
20	000211005		Vijak M10x35	Vijak M10x35	8.8 Zn 4
21	000228408		Podloška vzmetna B10	Podloška B10	4
22	000221307		Matica M10	Navrtka M10	4
23	150300301		Vijak A4,2x13	Vijak A4,2x13	8
25	153925809	516.00.158.0 B	Zaščita	Zaščita	1
25	153928708	546.00.120.0 C	Zaščita	Zaščita	1
26	153925907	516.00.159.0	Nosilec vzmetni	Opružni nosač	1
27	153930900	516.50.003.0 B	Vež prednja var.	Vež prednja zav.	1
27	153930303	539.50.011.0 C	Vež prednja var.	Vež prednja zav.	1
28	153930704	516.50.001.0 B	Vež zadnja var.	Vež zadnja zav.	1
28	153930606	539.50.013.0 C	Vež zadnja var.	Vež zadnja zav.	1
29	153931106	516.50.005.0 B	Zaščita stranska var.	Zaščita bočna zav.	1
29	153929805	539.50.007.0 C	Zaščita stranska var.	Zaščita bočna zav.	1
30	153931507	516.50.009.0 B	Zaščita prednja var.	Zaščita prednja zav.	1
30	153930009	539.50.009.0 C	Zaščita prednja var.	Zaščita prednja zav.	1
31	153931302	516.50.007.0 B	Zaščita zadnja var.	Zaščita zadnja zav.	1
31	153929501	539.50.004.0 C	Zaščita zadnja var.	Zaščita zadnja zav.	1
33	152449407	510.06.020.0	Pokrov	Poklopac	2
34	153129402	P.435.752	Ojačitev jeklena	Pojačanje čelično	4
35	150192204		Vijak M6x20	Vijak M6x20	5
36	000223902		Podloška A6	Podloška A6	5
37	150275204		Matica VM6	Navrtka VM6	5
40	150143008		Vijak M8x25	Vijak M8x25	2

### Slika 8

**B = ROTO 165**  
**C = ROTO 185**

Slika 8

B = ROTO 165  
C = ROTO 185





Številka: 0004/1997  
Datum: 15.09.1997

Na podlagi 13.člena Zakona o varstvu pri delu (Ur.list SRS, št.47/86 p.b.) in 3. ter 18.člena Pravilnika o listinah za sredstva za delo (Ur.list SRS št. 26/88) izdajamo

## SPRIČEVALO O VARNOSTI

1.0 Naziv sredstev in namembnost: **KROŽNI TRAKTORSKI KOSILNIK  
ROTO 135, ROTO 165, ROTO 185**

1.1 Osnovni podatki o proizvajalcu: **SIP Šempeter v Savinjski dolini**

1.2 Tehnične značilnosti:

Tip:	ROTO 135	ROTO 165	ROTO 185
delovna širina:	1,35 m	1,65 m	1,85 m
delovna zmogljivost	1 ha/h	1,4 ha/h	1,7 ha/h
potrebna moč	18 kW	22 kW	26 kW
masa:	325 kg	392 kg	425 kg

2.0 Spremljajoča dokumentacija: navodila za varno uporabo, preizkušanje in vzdrževanje ter namenska uporaba.

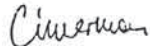
3.0 Potrjujemo, da je sredstvo za delo izdelano v skladu s tehnično dokumentacijo št. 511.40.000.0, 516.40.000.0 in 539.00.000.0

4.0 Oznaka in številka izjave, ki je sestavni del elaborata o varstvu pri delu (izdana po 10. členu Pravilnika o listinah za sredstva za delo) je: št. izjave 0004/92, datum izjave 13.02.1992.

5.0 Roki za periodični pregled konstrukcijskih in funkcionalnih elementov sredstev za delo so podrobneje navedeni in opisani v navodilih za varno uporabo, preizkušanje in vzdrževanje.

6.0 Proizvajalec zagotavlja, da je delo s krožnimi traktorskimi kosilniki ROTO 135, ROTO 165 in ROTO 185 varno ob doslednem upoštevanju priloženih navodil za varno uporabo, preizkušnjo in vzdrževanju, ter namenski uporabi.

Tehnični direktor:  
Branko Cimerman, dipl.ing.



Služba varstva pri delu:  
Verner Perin, ing.



Glavni direktor:  
Bojan Von, dipl.ing



žig podjetja

